

Olvassa el figyelmesen a használati utasítást, különösen a biztonsági figyelmeztetéseket, mielőtt használja hűtőt.

TB 30AM



MAGYAR

MŰSZAKI LEÍRÁS

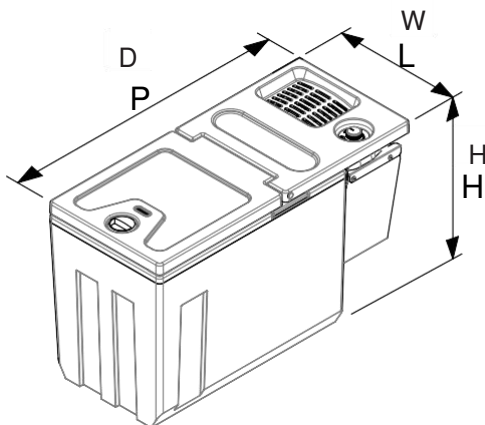
- A hűtőszekrény képes hűteni és hidegen tartani a termékeket. A hűtést CFC-mentes hűtőkör biztosítja, kompresszorral, amely nem igényel karbantartást.
- A hűtőszekrény automatikus akkumulátor-kezelő eszközzel van felszerelve, amely a 12/24 V-os fedélzeti hálózatra csatlakoztatva megvédi a jármű akkumulátorát a túlzott lemerüléstől.
- Ha a hűtőszekrény kikapcsolt járműmotorral üzemel, automatikusan kikapcsol, amint a tápfeszültség a beállított érték alá csökken. A hűtőszekrény újra bekapcsol, amint a feszültség helyreáll, azaz az akkumulátor feltöltődik.

TB 30 AM

TECHNIKAI ADATLAP

MODEL	TB30AM
Belső méretek (MagasságxSzélességxMélység)	410 x 310 x 685 (mm)
Nettó tömeg	11,8 Kg
Teljesítmény	50 W
Tápellátás	DC 12-24 V
Biztosíték	15A
Hűtési rendszer	Kompresszor
Hűtőközeg	R134a 0,035 kg - CFC Free (CO2 eq. 0 050 t)
Hűtés visszanyerése	Nincs
Szerelőkészlet	Van

Ez a készülék R134a fluoridtartalmú üvegházhatású gázt tartalmaz egy hermetikusan zárt rendszer részeként, mely elengedhetetlen a megfelelő működéshez.



A termék használati útmutatója

A TB30AM egy hordozható hűtőszekrény, amelyet a Mercedes-Benz ACTROS MP4 modellre terveztek.

A hűtőszekrényt úgy tervezték, hogy az élelmiszereket hűvösen tartsa.

Elhelyezése

- Helyezze a hűtőszekrényt egy száraz, védett felületre, sarkoktól távol. A hűtőt ne használja a lefedetlenül a szabadban, esőben, vagy olyan helyen, ahol vízsugár érheti.
- A készülék működés közben megfelelő szellőzést igényel, különösen a készülék hátoldala.
- Ne használja a hűtőt hőforrás mellett, például sütő, radiátor közelébe, ne tegye ki közvetlen napfénynek! Ez lehetővé teszi a hűtőszekrény jobb teljesítményét, és frissen tartja ami benne van.
- Ne takarja le a hűtőszekrényt, és ne torlaszolja el a hőcserélő rácsot.



FIGYELMEZTETÉSEK



FIGYELEM!

Az erre nem jogosult személyek nem végezhetnek olyan javításokat vagy beavatkozásokat, amelyek a védőburkolat eltávolításával járnak.



FIGYELEM!

Az elektromos biztonsági kockázatok elkerülése érdekében ne távolítsa el a hűtő mini-egység fedelét.



FIGYELEM!

Mindig hagyja szabadon a szellőzőnyílásokat a készülék belsejében, illetve a külső házon.



Figyelem!

Soha ne használjon mechanikus eszközöket a leolvasztás felgyorsítása érdekében, kizárólag a gyártó által előírt módon olvassza le a készüléket.



Figyelem!

Ne rongálja meg a hűtőkört!



Figyelem!

Ne használjon más elektromos készüléket a hűtő belsejében, kivéve ha azok a gyártó által ajánlott típusok.



FIGYELEM!

Ne tároljon robbanásveszélyes anyagokat a készülékben, például gyúlékony hajtóanyaggal töltött aeroszolos palackokat.



FIGYELEM!

Tűz- és áramütés veszély!



Figyelem!

Kerülje a hűtő műanyag elemeinek forró tárgyakkal való érintkezését!



Figyelem!

Ne tároljon gyúlékony gázokat és folyadékokat a berendezésben!

TB 30 AM



FIGYELEM!

Ne helyezzen gyúlékony termékeket vagy tárgyakat, gyúlékony folyadékot tartalmazó termékeket a készülék belsejébe, közelébe vagy tetejére.



FIGYELEM!

Ne érintse meg a kompresszort vagy a kondenzátort. Forróak, így égési sérülést okozhatnak!



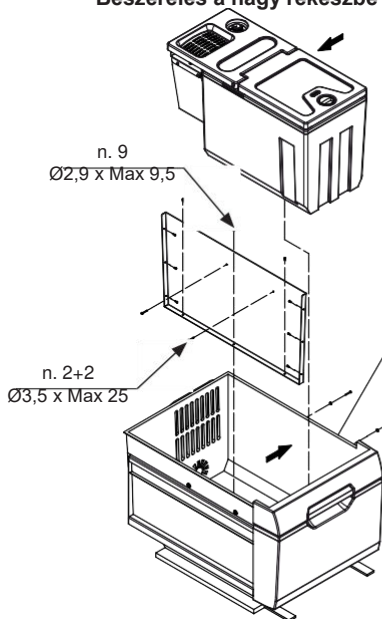
FIGYELEM!

- A hűtő kizárólag élelmiszerek hűtésére vagy fagyasztására szolgál.
- Kizárólag lezárt palackban / edényben lévő italokat és ételeket tartson a hűtőben.
- Ne tároljon romlandó élelmiszert a hűtőben.
- Az élelmiszereket eredeti csomagolásban, vagy megfelelő tárolóedényekben tárolja.
- Ne érintkezzen az étel közvetlenül a készülékkel.
- Ne tároljon gyógyszereket a hűtőben. A megfelelő tárolásról szóló információért olvassa el a betegtájékoztatót.

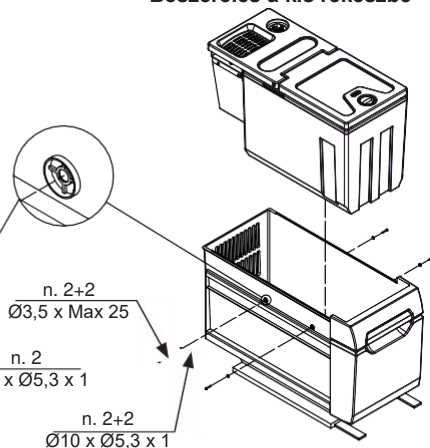
BESZERELÉSE

A hűtőszekrényt az ágy alatti rekeszben kell elhelyezni.

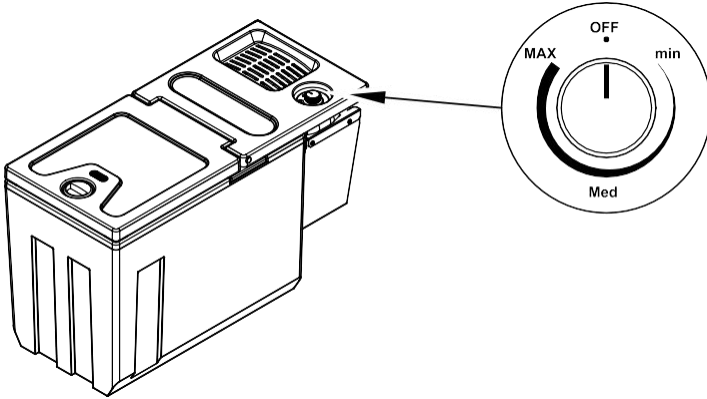
Beszereles a nagy rekeszbe



Beszereles a kis rekeszbe



HASZNÁLAT



BELSŐ HŐMÉRSÉKLET BEÁLLÍTÁSA

A hűtőszekrény hőmérséklete a termosztát gombjának beállításával szabályozható. Ha a gombot az óramutató járásával megegyező irányba forgatja, a belső hőmérséklet csökken, ha az óramutató járásával ellentétesen forgatja, a hőmérséklet emelkedik. A hűtőszekrény automatikusan megváltoztatja a fordulatszámot az előre beállított hőmérsékletnek és a tényleges belső hőmérsékletnek megfelelően.

FELTÖLTÉS

Ne tegyen forró ételt a hűtőbe! Úgy helyezze el a termékeket, hogy azok ne ütdjenek egymáshoz a készülék belsejében, miközben rázkódik a jármű. Gondoskodjon róla, hogy a készülék teteje mindig zárva legyen és csak a lehető legkisebb időre nyissa ki. Amikor nem használja, tartsa nyitva a fedelet, hogy szellőzzön a belseje.

LEOLVASZTÁS

Amennyiben a hűtő belsejében lévő jég vastagsága eléri a 4mm-t, leolvasztás szükséges. Hogy végrehajtja a műveletet, kapcsolja ki a készüléket. Ne használjon éles tárgyat, vagy egyéb vágóeszközt. Várjon a teljes leolvadásig, majd kapcsolja vissza a hűtőt.

AKKUMULÁTOR VÉDELEM

Akkumulátor védelem	12V	24 V
Megszakítás	10.4 V	21.3 V

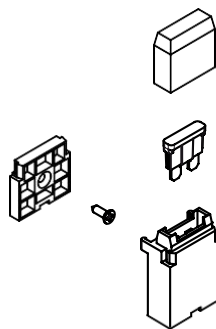
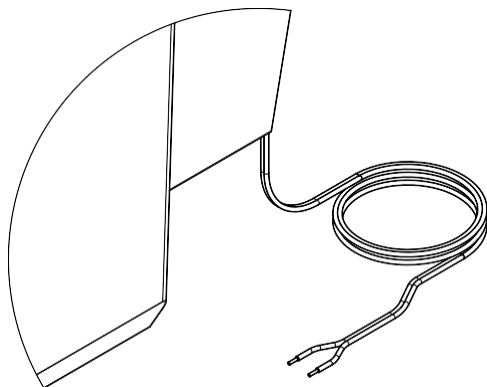
JAVASLATOK

Amennyiben a készülék nem megfelelően működik, kérjük mindenképpen ellenőrizze az alábbiakat, mielőtt ügyfélszolgálatunkhoz fordulna:

- van-e tápfeszültség;
- a csatlakozások és polarítások megfelelőek-e;
- a szellőzőnyílások kimenetei és bemenetei nincsenek-e eltömődve;
- a hűtőegység nincs-e közvetlenül hóforrásnak kitéve;
- a tápellátás biztosítóka nem szakadt meg.

TB 30 AM

A HŰTŐSZEKRÉNY HASZNÁLATA TEHERAUTÓBAN



Vezetékvédelmi biztosíték készlet

Tápkábel (jármű akkumulátor)

- Csatlakoztassa a tápkábelt a 12- vagy 24V-os áramforráshoz.
- Győződjön meg róla, hogy a polaritás helyes.
- A tápvezetéket egy 15A-s biztosíték védi, amit melléltünk.
- Amennyiben nem a mellékelt kábelt használja, kövesse a lenti táblázatban található információkat a kábelek hosszára vonatkozóan:

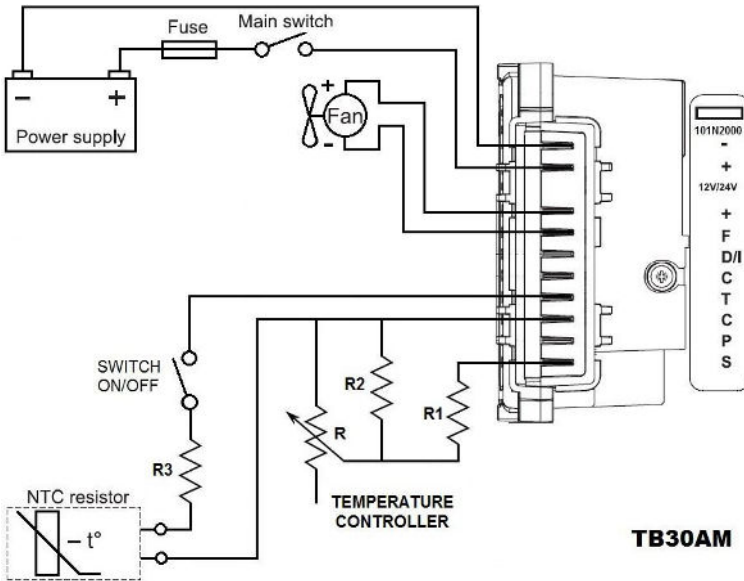
KÁBELSZAKASZ	MAX MÉTERBEN	
	12V	24 V
2,5 (AWG 13)	2,5 (8 FT)	5 (16 FT)
4 (AWG 11)	4 (AWG 13)	8 (AWG 26)
6 (AWG 9)	6 (AWG 20)	12 (AWG 40)

KARBANTARTÁS

- Rendszeresen tisztítsa meg a hűtőszekrény belsejét és külsejét. Kizárólag meleg vizet és semleges tisztítószert használjon.
- Tisztítás után öblítse le tiszta vízzel és törölje szárazra egy puha ronggyal.
- Ne használja a következőket: speciális üveg- és tükör tisztítószereket, folyékony, por vagy spray állagú oldószerek, alkohol, ammónia illetve egyéb roncsoló hatású anyagok.
- Amennyiben nem használja a hűtőt, javasoljuk, hogy alaposan takarítsa ki a belsejét és hagyja nyitva a fedőt a megfelelő szellőzés érdekében.

Ne hagyja a hűtőszekrényt kikapcsolt állapotban, melegen, ne hagyja benne az élelmiszereket, illetve ne hagyja a hűtőszekrényt lezárva.

BEKÖTÉSI RAJZ



TB30AM

MAGYAR