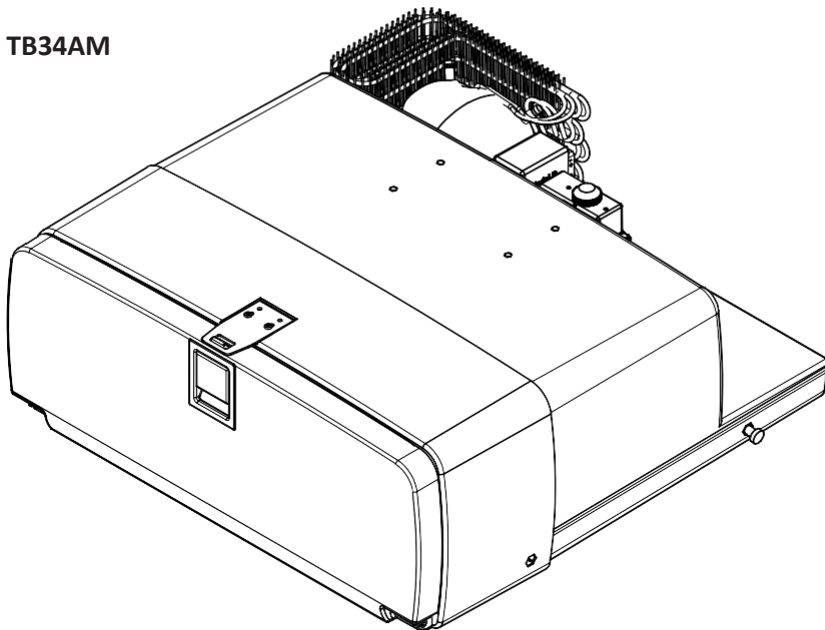


TB 34 AM

Olvassa el figyelmesen a használati utasítást, különösen a biztonsági figyelmeztetéseket, mielőtt használja hűtőt.

TB34AM



MŰSZAKI LEÍRÁS

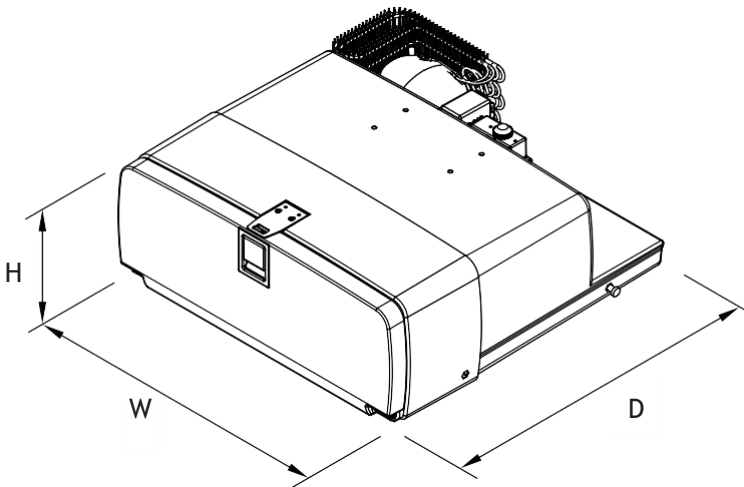
- A hűtőszekrény képes hűteni és hidegen tartani a termékeket. A hűtést CFC-mentes hűtőkör biztosítja, kompresszorral, amely nem igényel karbantartást.
- A hűtőszekrény automatikus akkumulátor-kezelő eszközzel van felszerelve, amely a 12/24 V-os fedélzeti hálózatra csatlakoztatva megvédi a jármű akkumulátorát a túlzott lemerüléstől.
- Ha a hűtőszekrény kikapcsolt járműmotorral üzemel, automatikusan kikapcsol, amint a tápfeszültség a beállított érték alá csökken. A hűtőszekrény újra bekapcsol, amint a feszültség helyreáll, azaz az akkumulátor feltöltődik.

TECHNIKAI ADATLAP

MODEL	TB34AM
Külső méretek (MagasságxSzélességxMélység)	250 x 629 x 632 (mm)
Nettó tömeg	16,2 kg
Teljesítmény	50 W
Tápellátás	DC 12-24 V
Elektronikus védelem	15A biztosíték
Hűtési rendszer	Kompresszor
Hűtőgáz és töltés	R134a - CFC mentes 0,027Kg (CO2 eq. 0,039t)
Hűtés visszanyerése	Nincs
Szerelőkészlet	Van

MAGYAR

Ez a készülék R134a fluoridtartalmú üvegházhatású gázt tartalmaz egy hermetikusan zárt rendszer részeként, mely elengedhetetlen a megfelelő működéshez.



TB 34 AM

A termék használati útmutatója

A TB34AM egy hordozható hűtőszekrény, amely különböző típusú teherautók fülkéibe szerelhető be, és könnyen elhelyezhető az ágy alatt.

A hűtőszekrényt úgy tervezték, hogy az élelmiszereket hűvösen tartsa.

Elhelyezése

- Helyezze a hűtőszekrényt egy száraz, védett, sima felületre, sarkoktól távol. A hűtőt ne használja szabad ég alatt, esőben, vagy olyan helyen, ahol vízsugár érheti.
- A készülék működés közben megfelelő szellőzést igényel, különösen a készülék hátoldala.
- Ne használja a hűtőt hőforrás mellett, például sütő, radiátor közelébe, ne tegye ki közvetlen napfénynek! Ez lehetővé teszi a hűtőszekrény jobb teljesítményét, és frissen tartja ami benne van.
- Ne takarja le a hűtőszekrényt, és ne torlaszolja el a hőcserélő rácsot.



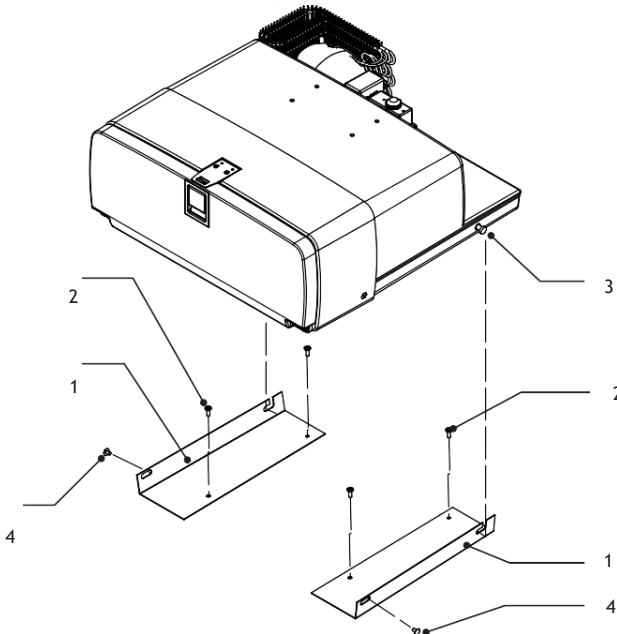
FIGYELMEZTETÉSEK

- Az erre nem jogosult személyek nem végezhetnek olyan javításokat vagy beavatkozásokat, amelyek a védőburkolat eltávolításával járnak.
- Az elektromos biztonsági kockázatok elkerülése érdekében ne távolítsa el a hűtő mini-egység fedelét.

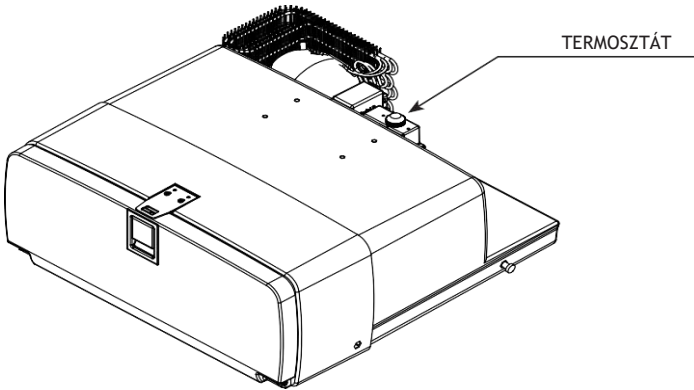
BESZERELÉSE

A hűtőszekrényt az ágy alatti rekeszben kell elhelyezni.

- rögzítse a konzolokat (1) az ágy aljához a csavarok (nem tartozék) (2) segítségével; a képen látható módon
- helyezze be a csavarokat (3) a megfelelő konzol nyílásokba (1);
- csavarozza a készüléket a konzolokhoz a (4) csavarokkal.



HASZNÁLAT



BELSŐ HŐMÉRSÉKLET BEÁLLÍTÁSA

A hűtőszekrény hőmérséklete a termosztát gombjának beállításával szabályozható. Ha a gombot az óramutató járásával megegyező irányba forgatja, a belső hőmérséklet csökken, ha az óramutató járásával ellentétesen forgatja, a hőmérséklet emelkedik.

FELTÖLTÉS

Ne helyezzen forró ételt a hűtőbe! Úgy helyezze el a termékeket, hogy azok ne ütdjenek egymáshoz a készülék belsejében és ne okozzanak kárt egymásban miközben rázkódik a jármű. Gondoskodjon róla, hogy a készülék teteje mindig megfelelően zárva legyen és csak a lehető legkisebb időre nyissa ki. Amikor nem használja, tartsa nyitva a fedelet, hogy szellőzzön a belseje.

LEOLVASZTÁS

Amennyiben a hűtő belsejében lévő jég vastagsága eléri a 4mm-t, leolvasztás szükséges. Hogy végrehajtsa a műveletet, kapcsolja ki a készüléket. Ne használjon éles tárgyat, vagy egyéb vágóeszközt a befagyott jégréteg eltávolítására. Várjon a teljes leolvadásig, majd kapcsolja vissza a hűtőt.

AKKUMULÁTOR VÉDELEM

AKKUMULÁTOR VÉDELEM	12V	24 V
MEGSZAKÍTÁS	10.4 V	21.3 V

JAVASLATOK

Amennyiben a készülék nem megfelelően működik, kérjük mindenképpen ellenőrizze az alábbiakat, mielőtt ügyfélszolgálatunkhoz fordulna:

- a) van e tápfeszültség;
- b) a csatlakozások és polarítások megfelelőek-e;
- c) a szellőzőnyílások kimenetei és bemenetei nincsenek-e eltömődve;
- d) a hűtőegység nincs-e közvetlenül hőforrásnak kitéve;
- e) a biztosíték nem égett e ki.

TB 34 AM



INSTRUKCIÓK



FIGYELEM!

Mindig hagyja szabadon a szellőzőnyílásokat a készülék belsejében, illetve a külső házon.



FIGYELEM!

Soha ne használjon mechanikus eszközöket a leolvasztás felgyorsítása érdekében, kizárólag a gyártó által előírt módon olvassa le a készüléket.



FIGYELEM!

Ne rongálja meg a hűtőkört!



FIGYELEM!

Ne használjon más elektromos készüléket a hűtő belsejében, kivéve ha azok a gyártó által ajánlott típusok.



FIGYELEM!

Ne tároljon robbanásveszélyes anyagokat a készülékben, például gyúlékony hajtóanyaggal töltött aeroszolos palackokat.



FIGYELEM!

Tűz- és áramütés veszély!



FIGYELEM!

Kerülje a hűtő műanyag elemeinek forró tárgyakkal való érintkezését!



FIGYELEM!

Ne tároljon gyúlékony gázokat és folyadékokat a berendezésben!



FIGYELEM!

Ne helyezzen gyúlékony termékeket vagy tárgyakat, vagy gyúlékony anyaggal benedvesített tárgyakat a készülék belsejébe, közelébe vagy tetejére.



FIGYELEM!

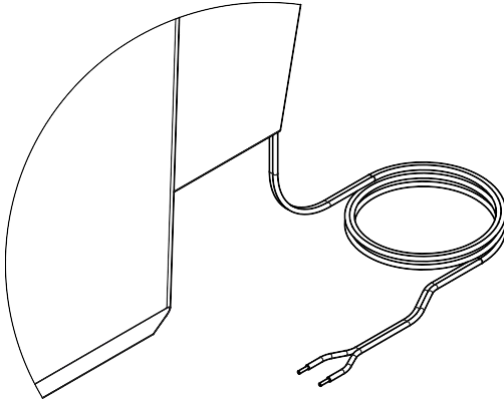
Ne érintse meg a kompresszort vagy a kondenzátort. Forróak, így égési sérülést okozhatnak!



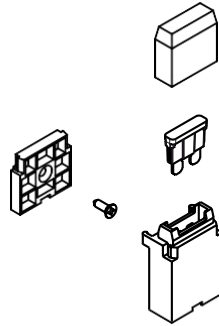
FIGYELEM!

- A hűtő kizárólag élelmiszerek hűtésére vagy fagyasztására szolgál.
- Kizárólag lezárt palackban / edényben lévő italokat és ételeket tartson a hűtőben.
- Ne tároljon romlandó élelmiszert a hűtőben.
- Az élelmiszereket eredeti csomagolásban, vagy megfelelő tárolóedényekben tárolja.
- Ne érintkezzen az étel közvetlenül a készülékkel.
- Ne tároljon gyógyszereket a hűtőben. Gyógyszerek esetében olvassa el a betegájékoztató utasításait.

A HŰTŐSZEKRENY HASZNÁLATA TEHERAUTÓBAN



TÁPKÁBEL (JÁRMŰ AKKUMULÁTOR)



VEZETÉKVÉDELMI BIZTOSÍTÉK KÉSZLET

- Csatlakoztassa a tápkábelt a 12- vagy 24V-os áramforráshoz.
- Győződjön meg róla, hogy a polaritás helyes.
- A készüléket egy 15A-s biztosíték védi, amit mellékelünk.
- Amennyiben nem a mellékelt kábelt használja, kövesse a lenti táblázatban található információkat a kábelek hosszára vonatkozóan:

KÁBELSZAKASZ	MAX MÉTERBEN	
	12V	24 V
2,5 (AWG 13)	2,5 (8 FT)	5 (16 FT)
4 (AWG 11)	4 (13 FT)	8 (26 FT)
6 (AWG 9)	6 (20 FT)	12 (40 FT)

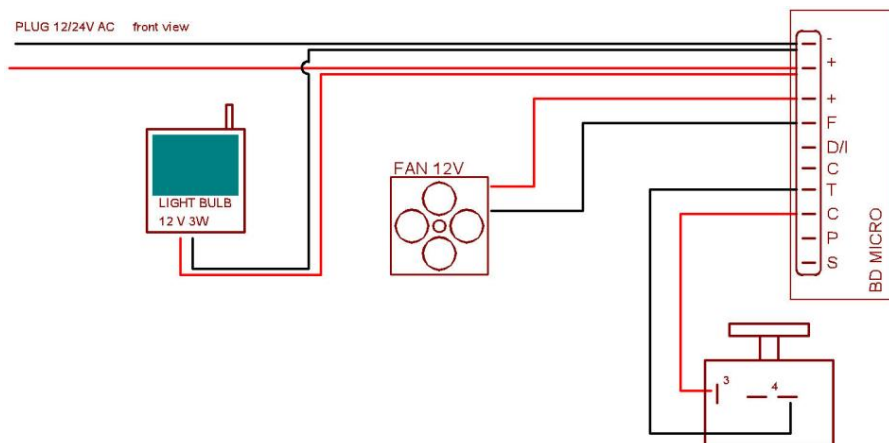
KARBANTARTÁS

- Rendszeresen tisztítsa meg a hűtőszekrény belsejét és külsejét. Kizárólag langyos vizet és semleges tisztítószert használjon.
- Tisztítás után öblítse le tiszta vízzel és törölje szárazra egy puha ronggyal.
- Ne használja a következőket: speciális üveg- és tükör tisztítószereket, folyékony, por vagy spray állagú oldószerek, alkohol, ammónia illetve egyéb roncsoló hatású anyagok.
- Amennyiben nem használja a hűtőt, javasoljuk, hogy alaposan takarítsa ki a belsejét és hagyja nyitva a fedőt a megfelelő szellőzés érdekében.

Ne hagyja a hűtőszekrényt kikapcsolt állapotban, melegen, ne hagyja benne az élelmiszereket, illetve ne hagyja a hűtőszekrényt lezárt fedéllel.

TB 34 AM

BEKÖTÉSI RAJZ



CSAK AZ EURÓPAI KÖZÖSSÉGEN (EU) BELÜLI ÉRTÉKESÍTÉSEK ESETÉBEN

Ez a készülék a 2012/19/EU európai irányelv (WEEE) szerinti jelöléssel van ellátva. A terméken található szimbólum azt jelzi, hogy ez a termék nem kezelhető háztartási hulladékként.

Gondoskodjon arról, hogy ez a termék ne kerüljön be a kommunális hulladékok közé, hanem az elektromos és elektronikus berendezések hulladékaként kezeljék.

