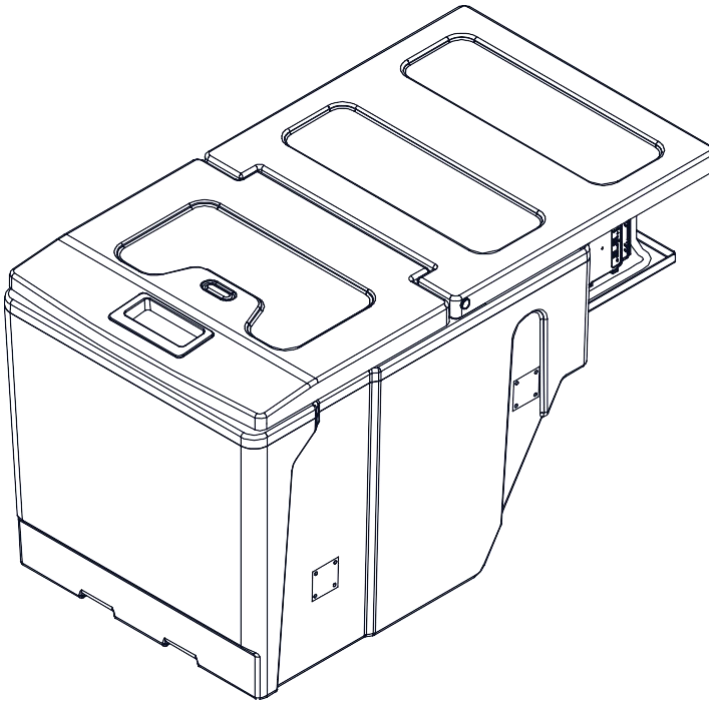


# TB MAN TGX

Olvassa el figyelmesen a használati utasítást, különösen a biztonsági figyelmeztetéseket, mielőtt használja hűtőt.

## TB MAN TGX



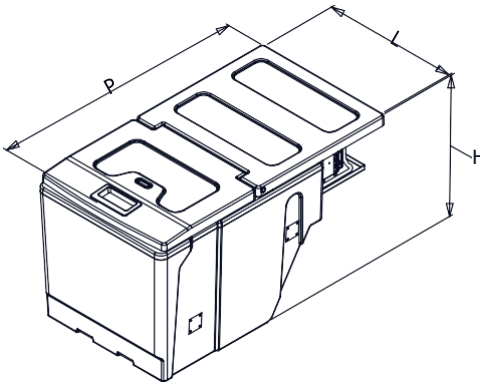
## MŰSZAKI LEÍRÁS

- A hűtőszekrény képes hűteni és hidegen tartani a termékeket.
- A hűtőszekrény automatikus akkumulátor-kezelő eszközzel van felszerelve, amely a 24 V-os fedélzeti hálózatra csatlakoztatva megvédi a jármű akkumulátorát a túlzott lemerüléstől.
- Ha a hűtőszekrény kikapcsolt járműmotorral üzemel, automatikusan kikapcsol, amint a tápfeszültség a beállított érték alá csökken. A hűtőszekrény újra bekapcsol, amint a feszültség helyreáll, azaz az akkumulátor feltöltődik.

**TECHNIKAI ADATLAP**

MODEL	TB MAN TGX
Belső méretek (MagasságxSzélességxMélység)	390 x 390 x 704 (mm)
Nettó tömeg	10 Kg
Teljesítmény	50 W
Tápellátás	DC 24 V
Termék kategória	38 L
Hűtőközeg	R134a 0,032 kg (CO2 eq. 0,046 t)

Ez a készülék R134a fluoridtartalmú üvegházhatású gázt tartalmaz egy hermetikusan zárt rendszer részeként, mely elengedhetetlen a megfelelő működéshez.



# TB MAN TGX

## A termék használati útmutatója

A TB MAN TGX egy olyan hűtőszekrény, amelyet a legújabb generációs teherautók vezetőfülkéiben - alapfelszerelésként kínált - ágy alatti egységek egyikébe kell beépíteni. A beszerelés egyszerű, gyors és nem igényel speciális szerszámokat. A hűtőszekrényt úgy tervezték, hogy az élelmiszereket hűvösen tartsa.

## Elhelyezése

- Helyezze a hűtőszekrényt egy száraz, védett, sima felületre. A hűtőt ne használja szabad ég alatt, esőben, vagy olyan helyen, ahol különböző behatások érhetik.
- A készülék működés közben megfelelő szellőzést igényel, különösen a készülék hátoldala.
- Ne használja a hűtőt hőforrás mellett, például sütő, radiátor közelébe, ne tegye ki közvetlen napfénynek! Ez lehetővé teszi a hűtőszekrény jobb teljesítményét, és frissen tartja ami benne van.
- Ne helyezzen semmit a hűtőszekrényre, és ne takarja el a hőcserélő rácsát.



## FIGYELMEZTETÉSEK



### FIGYELEM!

Az erre nem jogosult személyek nem végezhetnek olyan javításokat vagy beavatkozásokat, amelyek a védőburkolat eltávolításával járnak.



### FIGYELEM!

Az elektromos biztonsági kockázatok elkerülése érdekében ne távolítsa el a hűtő mini-egység fedelét.



### FIGYELEM!

Mindig hagyja szabadon a szellőzőnyílásokat a készülék belsejében, illetve a külső házon.



### FIGYELEM!

Soha ne használjon mechanikus eszközöket a leolvasztás felgyorsítása érdekében, kizárólag a gyártó által előírt módon olvassza le a készüléket.



### FIGYELEM!

Ne rongálja meg a hűtőkört!



### FIGYELEM!

Ne használjon más elektromos készüléket a hűtő belsejében, kivéve ha azok a gyártó által ajánlott típusok.



### FIGYELEM!

Ne tároljon robbanásveszélyes anyagokat a készülékben, például gyúlékony hajtóanyaggal töltött aeroszolos palackokat.



### FIGYELEM!

Tűz- és áramütés veszély!



### FIGYELEM!

Kerülje a hűtő műanyag elemeinek forró tárgyakkal való érintkezését!



### FIGYELEM!

Ne tároljon gyúlékony gázokat és folyadékokat a berendezésben!



## FIGYELEM!

Ne helyezzen gyúlékony termékeket vagy tárgyakat, gyúlékony folyadékot tartalmazó termékeket a készülék belsejébe, közelébe vagy tetejére.



## Figyelem!

Ne érintse meg a kompresszort vagy a kondenzátort. Forróak, így égési sérülést okozhatnak!

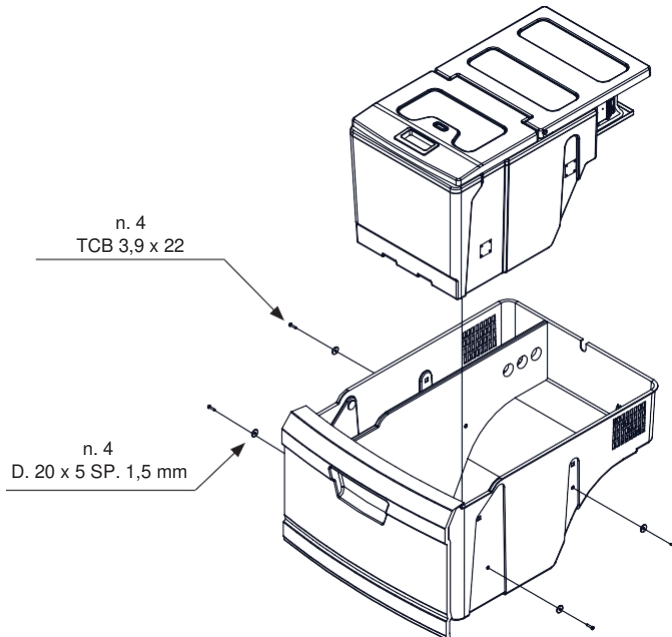


## FIGYELEM!

- A hűtő kizárólag élelmiszerek hűtésére vagy fagyasztására szolgál.
- Kizárólag lezárt palackban / edényben lévő italokat és ételeket tartson a hűtőben.
- Ne tároljon romlandó élelmiszert a hűtőben.
- Az élelmiszereket eredeti csomagolásban, vagy megfelelő tárolóedényekben tárolja.
- Ne érintkezzen az étel közvetlenül a készülékkel.
- Ne tároljon gyógyszereket a hűtőben. A megfelelő tárolásról szóló információért olvassa el a betegájékoztatót, vagy a dobozon található instrukciókat.

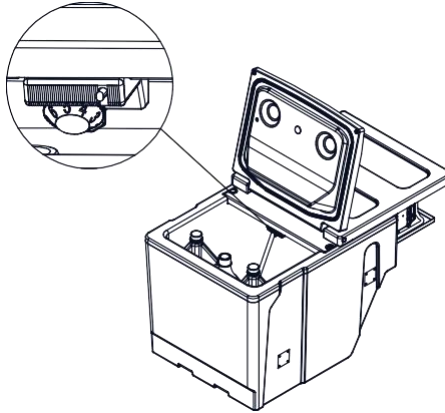
## BESZERELÉSE

A hűtőszekrényt az ágy alatti rekeszben kell elhelyezni.



# TB MAN TGX

## HASZNÁLAT



### BELSŐ HŐMÉRSÉKLET BEÁLLÍTÁSA

A hűtőszekrény hőmérséklete a termosztát gombjának beállításával szabályozható.

Ha a gombot az óramutató járásával megegyező irányba forgatja, a belső hőmérséklet csökken, ha az óramutató járásával ellentétesen forgatja, a hőmérséklet emelkedik. A hűtőszekrény automatikusan megváltoztatja a fordulatszámot az előre beállított hőmérsékletnek és a tényleges belső hőmérsékletnek megfelelően.

### FELTÖLTÉS

Ne tegyen forró ételt a hűtőbe! Úgy helyezze el a termékeket, hogy azok ne ütődjenek egymáshoz a készülék belsejében, miközben rázkódik a jármű. Gondoskodjon róla, hogy a készülék teteje mindig zárva legyen és csak a lehető legkisebb időre nyissa ki. Amikor nem használja, tartsa nyitva a fedelet, hogy szellőzzön a belseje.

### LEOLVASZTÁS

Amennyiben a hűtő belsejében lévő jég vastagsága eléri a 4mm-t, leolvasztás szükséges. Hogy végrehajtsa a műveletet, kapcsolja ki a készüléket. Ne használjon éles tárgyat, vagy egyéb vágóeszközt. Várjon a teljes leolvadásig, majd kapcsolja vissza a hűtőt.

### AKKUMULÁTOR VÉDELEM

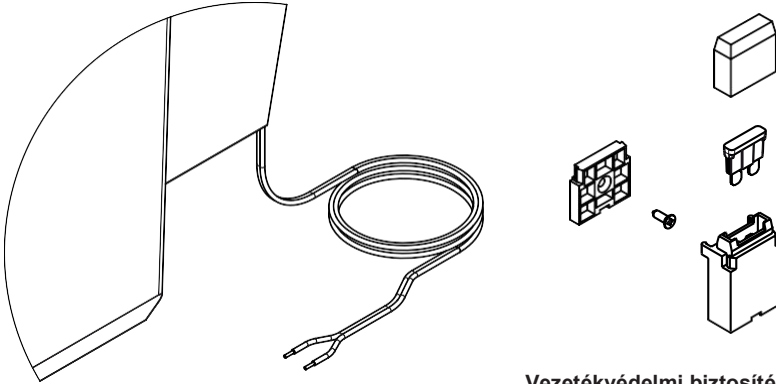
Akkumulátor védelem	24 V
Megszakítás	21,3 V
Megszakítás	22,6 V

### JAVASLATOK

Amennyiben a készülék nem megfelelően működik, kérjük mindenképpen ellenőrizze az alábbiakat, mielőtt ügyfélszolgálatunkhoz fordulna:

- van-e tápfeszültség;
- a csatlakozások és polaritások helyesek-e;
- a szellőzőnyílások kimenetei és bemenetei nincsenek-e eltömődve;
- a hűtőegység nincs-e közvetlenül hőforrásnak kitéve;
- a biztosíték nem égett-e ki.

## A HŰTŐSZEKRENY HASZNÁLATA TEHERAUTÓBAN



Vezetékvédelmi biztosíték készlet

MAGYAR

### Tápkábel (jármű akkumulátor)

- Csatlakoztassa a tápkábelt a 24V-os áramforráshoz.
- Győződjön meg róla, hogy a polaritás helyes.
- A készüléket egy 15A-s biztosíték védi, amit mellékelünk.
- Amennyiben nem a mellékelt kábelt használja, kövesse a lenti táblázatban található információkat a kábelek hosszára vonatkozóan:

KÁBELSZAKASZ	MAX MÉTERBEN	
	24 V	
2,5 (AWG 13)	5 (16 FT)	
4 (AWG 11)	8 (26 FT)	
6 (AWG 9)	12 (40 FT)	

### KARBANTARTÁS

- Rendszeresen tisztítsa meg a hűtőszekrény belsejét és külsejét. Kizárólag meleg vizet és semleges tisztítószer használjon.
- Tisztítás után öblítse le tiszta vízzel és törölje szárazra egy puha ronggyal.
- Ne használja a következőket: speciális üveg- és tükör tisztítószeret, folyékony, por vagy spray állagú oldószerek, alkohol, ammónia illetve egyéb roncsoló hatású anyagok.
- Amennyiben nem használja a hűtőt, javasoljuk, hogy alaposan takarítsa ki a belsejét és hagyja nyitva a fedőt a megfelelő szellőzés érdekében.

Ne hagyja a hűtőszekrényt kikapcsolt állapotban, melegen, ne hagyja benne az élelmiszereket, illetve ne hagyja a hűtőszekrényt lezárt fedéllel.

# TB MAN TGX

## CSAK AZ EURÓPAI KÖZÖSSÉGEN (EU) BELÜLI ÉRTÉKESÍTÉSEK ESETÉBEN

Ez a készülék a 2012/19/EU európai irányelv (WEEE) szerinti jelöléssel van ellátva. A terméken található szimbólum azt jelzi, hogy ez a termék nem kezelhető háztartási hulladékként. Gondoskodjon arról, hogy ez a termék ne kerüljön be a kommunális hulladékok közé, hanem az elektromos és elektronikus berendezések hulladékaként kezeljék.

