

Olvassa el figyelmesen a használati utasítást, különösen a biztonsági figyelmeztetéseket, mielőtt használja hűtőszekrényt.

TB22 AM



MAGYAR

MŰSZAKI LEÍRÁS

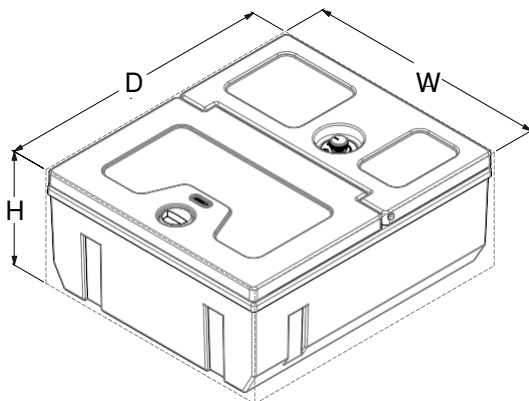
- A hűtőszekrény képes hűteni és hidegen tartani a termékeket. A hűtést CFC-mentes hűtőkör biztosítja, kompresszorral, amely nem igényel karbantartást.
- A hűtőszekrény automatikus akkumulátor-kezelő eszközzel van felszerelve, amely a 12/24 V-os fedélzeti hálózatra csatlakoztatva megvédi a jármű akkumulátorát a túlzott lemerüléstől.
- Ha a hűtőszekrény kikapcsolt járműmotorral üzemel, automatikusan kikapcsol, amint a tápfeszültség a beállított érték alá csökken. A hűtőszekrény újra bekapcsol, amint a feszültség helyreáll, azaz az akkumulátor feltöltődik.

TB 22 AM

TECHNIKAI ADATLAP

MODEL	TB22AM
Belső méretek (MagasságxSzélességxMélység)	232 x 488 x 560 (mm)
Nettó tömeg	10,5 Kg
Beépített teljesítmény	50 W
Tápellátás	DC 12-24 V
Elektronikus védelem	15A biztosíték
Hűtési rendszer	Kompresszor
Hűtőközeg és töltés	R134a 0,035 kg - CFC mentes (CO2 eq. 0 050 t)
Hűtés visszanyerése	Nincs
Szerelőkészlet	Van
Hőszigetelés	CFC mentes PU hab

Ez a készülék R134a fluoridtartalmú üvegházhatású gázt tartalmaz egy hermetikusan zárt rendszer részeként, mely elengedhetetlen a megfelelő működéshez.



TB_22AM_20-01-2022

Elhelyezése:

Helyezze a hűtőszekrényt egy száraz, védett, sima felületre, sarkoktól távol.
 A hűtőt ne használja szabad ég alatt, esőben, vagy olyan helyen, ahol vízsugár érheti.
 A készülék működés közben megfelelő szellőzést igényel, különösen a készülék hátoldala.
 Ne használja a hűtőt hőforrás mellett, például sütő, radiátor közelébe, ne tegye ki közvetlen napfénynek!
 Ez lehetővé teszi a hűtőszekrényt jobb teljesítményét, és frissen tartja ami benne van.
 Ne takarja le a hűtőszekrényt, és ne torlaszolja el a hőcserélő rácsát.

Figyelmeztetések

Az erre nem jogosult személyek nem végezhetnek olyan javításokat vagy beavatkozásokat, amelyek a védőburkolat eltávolításával járnak. Az elektromos biztonsági kockázatok elkerülése érdekében ne távolítsa el a hűtő mini-egység fedelét.

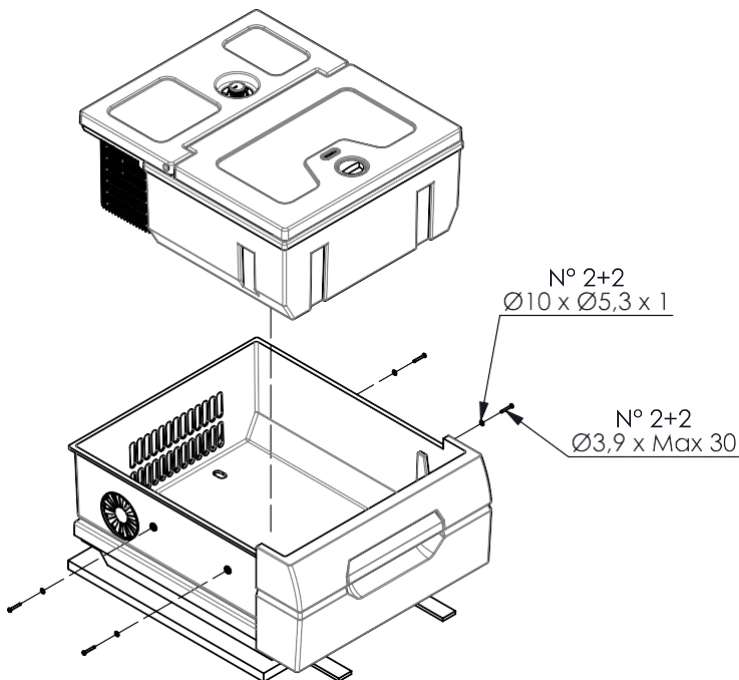
Beszerezése

A hűtőszekrényt az ágy alatti rekeszben kell elhelyezni.

Az elektromos biztonsági kockázatok elkerülése érdekében ne távolítsa el a hűtő mini-egység fedelét.

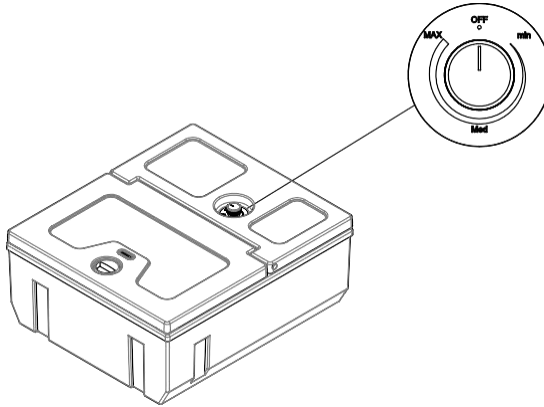
Beszerezése

A hűtőszekrényt az ágy alatti rekeszben kell elhelyezni.



TB 22 AM

HASZNÁLAT



BELSŐ HŐMÉRSÉKLET BEÁLLÍTÁSA

A hűtőszekrény hőmérséklete a termosztát gombjának beállításával szabályozható. Ha a gombot az óramutató járásával megegyező irányba forgatja, a belső hőmérséklet csökken, ha az óramutató járásával ellentétesen forgatja, a hőmérséklet emelkedik. A hűtőszekrény automatikusan megváltoztatja a fordulatszámot az előre beállított hőmérsékletnek és a tényleges belső hőmérsékletnek megfelelően.

FELTÖLTÉS

Ne helyezzen forró ételt a hűtőbe! Úgy helyezze el a termékeket, hogy azok ne ütődjenek egymáshoz a készülék belsejében és ne okozzanak kárt egymásban miközben rázkódik a jármű. Gondoskodjon róla, hogy a készülék teteje mindig megfelelően zárva legyen és csak a lehető legkisebb időre nyissa ki. Amikor nem használja, tartsa nyitva a fedelet, hogy szellőzzön a belseje.

LEOLVASZTÁS

Amennyiben a hűtő belsejében lévő jég vastagsága eléri a 4mm-t, leolvasztás szükséges. Hogy végrehajtsa a műveletet, kapcsolja ki a készüléket. Ne használjon éles tárgyat, vagy egyéb vágóezközt. Várjon a teljes leolvadásig, majd kapcsolja vissza a hűtőt.

AKKUMULÁTOR VÉDELEM

Akkumulátor védelem	12V	24 V
Megszakítás	10.4 V	21.3 V

JAVASLATOK

Amennyiben a készülék nem megfelelően működik, kérjük mindenképpen ellenőrizze az alábbiakat, mielőtt ügyfélszolgálatunkhoz fordulna:

- van e tápfeszültség;
- a csatlakozások és polarítások helyesek-e;
- a szellőzőnyílások kimenetei és bemenetei nincsenek-e eltömődve;
- a hűtőegység nincs-e közvetlenül hőforrásnak kitéve;
- a biztosíték nem égett e ki.

FIGYELMEZTETÉSEK



Figyelem!

Mindig hagyja szabadon a szellőzőnyílásokat a készülék belsejében, illetve a külső házon.



Figyelem!

Soha ne használjon mechanikus eszközöket a leolvasztás felgyorsítása érdekében, kizárólag a gyártó által előírt módon olvassa le a készüléket.



Figyelem!

Ne rongálja meg a hűtőkört!



Figyelem!

Ne használjon más elektromos készüléket a hűtő belsejében, kivéve ha azok a gyártó által ajánlott típusok.



Figyelem!

Ne tároljon robbanásveszélyes anyagokat a készülékben, például gyúlékony hajtóanyaggal töltött aeroszolos palackokat.



Figyelem!

Tűz- és áramütés veszély!



Figyelem!

Kerülje a hűtő műanyag elemeinek forró tárgyakkal való érintkezését!



Figyelem!

Ne tároljon gyúlékony gázokat és folyadékokat a berendezésben!



Figyelem!

Ne helyezzen gyúlékony termékeket vagy tárgyakat, gyúlékony folyadékot tartalmazó termékeket a készülék belsejébe, közelébe vagy tetejére.



Figyelem!

Ne érintse meg a kompresszort vagy a kondenzátort. Forróak, így égési sérülést okozhatnak!



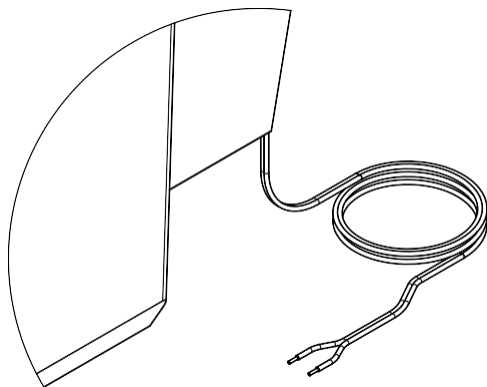
FIGYELEM!

- A hűtő kizárólag élelmiszerek hűtésére vagy fagyasztására szolgál.
- Kizárólag lezárt palackban / edényben lévő italokat és ételeket tartson a hűtőben.
- Ne tároljon romlandó élelmiszert a hűtőben.
- Az élelmiszereket eredeti csomagolásban, vagy megfelelő tárolóedényekben tárolja.
- Ne érintkezzen az étel közvetlenül a készülékkel.

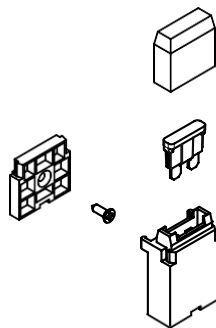
Ne tároljon gyógyszereket a hűtőben. Gyógyszerek esetében olvassa el a betegtájékoztató utasításait.

TB 22 AM

A KÉSZÜLÉK HASZNÁLATA TEHERAUTÓBAN



Tápkábel (jármű akkumulátor)



Vezetékvédelmi biztosíték készlet

- Csatlakoztassa a tápkábelt a 12- vagy 24V-os áramforráshoz.
- Győződjön meg róla, hogy a polaritás helyes.
- A készüléket egy 15A-s biztosíték védi, amit mellékelünk.
- Amennyiben nem a mellékelt kábelt használja, kövesse a lenti táblázatban található információkat a kábelek hosszára vonatkozóan:

KÁBELSZAKASZ	MAX KÁBELH MÉTERBEN OSSZ	
	12V	24 V
2,5 (AWG 13)	2.5 (8 FT)	5 (16 FT)
4 (AWG 11)	4 (13 FT)	8 (26 FT)
6 (AWG 9)	6 (20 FT)	12 (40 FT)

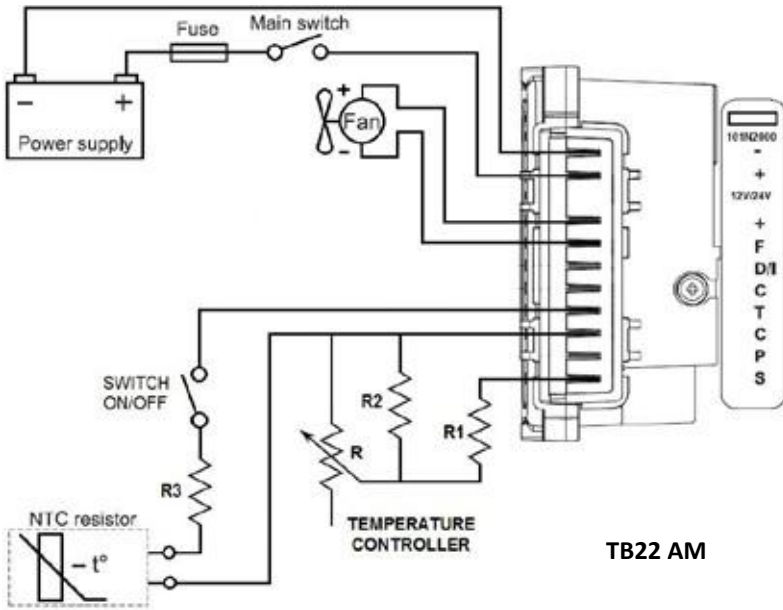
KARBANTARTÁS

Rendszeresen tisztítsa meg a hűtőszekrény belsejét meleg vízben feloldott szódobikarbónával. Soha ne használjon súrolószereket, mosószereket vagy szappanokat.

Tisztítás után öblítse le tiszta vízzel és törölje szárazra egy puha ronggyal.

Ne hagyja a hűtőszekrényt kikapcsolt állapotban, melegen, ne hagyja benne az élelmiszereket, illetve ne hagyja a hűtőszekrényt lezárva.

BEKÖTÉSI RAJZ



MAGYAR

TB22AM

CSAK AZ EURÓPAI KÖZÖSSÉGEN (EU) BELÜLI ÉRTÉKESÍTÉSEK ESETÉBEN

Ez a készülék a 2012/19/EU európai irányelv (WEEE) szerinti jelöléssel van ellátva. A terméken található szimbólum azt jelzi, hogy ez a termék nem kezelhető háztartási hulladékként. Gondoskodjon arról, hogy ez a termék ne kerüljön be a kommunális hulladékok közé, hanem elektromos hulladékként kezeljék.

