



# UR25-35

## Általános

A hűtőegység egy olyan eszköz, amely lehetővé teszi, hogy bármilyen hőszigetelt tárolóedényt valódi hűtőszekrényre alakítson át.

Ezek az eszközök megfelelnek a következő európai közösségi irányelveknek:

- 73/23/EGK, 1973. február 19. (Alacsony feszültség) és későbbi módosításai

- 89/336/EGK, 1989. május 3. (Elektromágneses összeférhetőség) és későbbi módosításai.

Megfelelnek a rádióajok kiküszöböléséről szóló 12/489. számú miniszteri rendeletnek (87/308/EGK irányelv); továbbá megfelelnek a következő biztonsági előírásoknak:

EN55014, EN61000-2-3, EN61000-3-3, EN55104, EN61000-4-2, EN61000-4-4, EN61000-4-5,

EN61000-4-6, EN61000-4-11, EN60335-2-24.



## FIGYELMEZTETÉS

A hűtő egyes darabjai nem helyezhetők el a szabadban, még akkor sem, ha tetővel védve vannak.

Működés közben ne érintse meg a készülék hátulját, mivel fennáll az égési sérülések veszélye, ha forró részekhez ér, és a sérülések veszélye, ha fémrészekhez ér.

Mielőtt bármilyen karbantartást vagy tisztítást végez a készüléken, húzza ki a kábelt a foglalatból!

A megfelelő működés és a korlátozott energiafogyasztás biztosítása érdekében a beszerelést megfelelően kell elvégezni. Ahhoz, hogy a készülék a lehető legjobban működjön, egyenletes felületre kell helyezni, és biztosítani kell a szellőztetését.

Az IndelB nem vállal felelősséget az ebben a kézikönyvben leírtaktól eltérő beszerelésből eredő személyi sérülésekért, tárgyakban és/vagy a készülékben keletkezett károkért.

## BESZERELÉS

Az UR25 hűtőegység beszerelésekor be kell tartani az 1. ábrán látható utasításokat. Ne felejtse el kivenni az 1. állomást a dugaljából, hogy megkönnyítse a csavar behelyezését; az UR35 hűtőegységénél kövesse a 02. ábrán látható utasításokat.

Mindkét esetben illessze a szellőzőt a tárolóba, és csavarozza a készülék tartólemezt a tároló külső oldalára. Ezután csatlakoztassa a tápkábelt a jármű akkumulátorához. Figyeljen a polaritás megfelelő csatlakoztatására.

## HASZNÁLAT

A készülék bekapcsolásához fordítsa el a termosztát gombját az óramutató járásával megegyező irányba. A termosztát gomb segítségével beállíthatja a hűtőszekrény belső hőmérsékletét. A kikapcsoláshoz fordítsa el a gombot teljesen az óramutató járásával ellentétes irányba, kattanásig.

## LEOLVASZTÁS

Amennyiben a hűtő belsejében lévő jég vastagsága eléri a 4mm-t, leolvasztás szükséges. A leolvasztáshoz a termosztát gombbal kapcsolja ki a készüléket, és hagyja nyitva az ajtaját.

Ne használjon éles tárgyat, vagy egyéb vágóeszközt a fagyréteg eltávolításához.

## TISZTÍTÁS

Rendszeresen tisztítsa meg a hűtőszelekrény belsejét és külsejét. Kizárólag meleg vizet és semleges tisztítószerrel használjon.

Tisztítás után öblítse le tiszta vízzel és törölje szárazra egy puha ronggyal.

Ne használja a következőket: speciális üveg- és tükör tisztítószerkeket, folyékony, por vagy spray állagú oldószerek, alkohol, ammónia illetve egyéb roncsoló hatású anyagok.

## HA NEM HASZNÁLJA A KÉSZÜLÉKET

ha hosszabb ideig nem használja a készüléket, tisztítsa meg a belsejét, és hagyja nyitva az ajtót, hogy megelőzze a penész kialakulását.

## KARBANTARTÁS

Rendszeresen tisztítsa meg a hűtőszelekrény belsejét és külsejét. Kizárólag meleg vizet és semleges tisztítószerrel használjon.

Tisztítás után öblítse le tiszta vízzel és törölje szárazra egy puha ronggyal.

Ne használja a következőket: speciális üveg- és tükör tisztítószerkeket, folyékony, por vagy spray állagú oldószerek, alkohol, ammónia illetve egyéb roncsoló hatású anyagok.

## FONTOS

Ha a készülék nem működik, vagy ha nem elég hideg a belső tér, mielőtt a szervizt hívná, győződjön meg arról, hogy:

- nincs e áramkimaradás;
- a polaritások megfelelőek;
- a termosztát megfelelően be van-e állítva;
- a műszerfal kábelezési paneljén lévő biztonsági biztosíték - ha van ilyen - nem égett le.

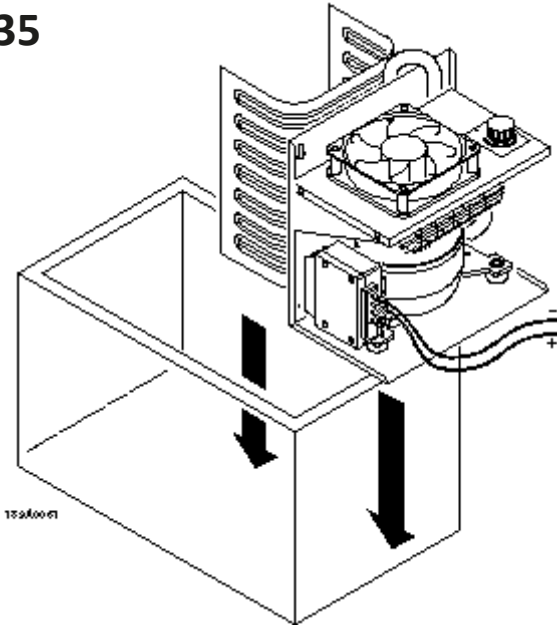
MŰSZAKI JELLEMZŐK	
Feszültség	12 o 24 Volt
Beépített teljesítmény	60 W
Tömeg	UR 25 8,640 Kg UR 35 8,010 Kg
Hőmérséklet beállítás	Termosztáttal
Hűtőközeg és töltés	R134a UR 25 0,044kg (CO2 eq. 0,063t) UR 35 0,058kg (CO2 eq. 0,083t)
Szellőztetés	12 Volt-os ventilátorral
24.1 V Akkumulátor védelem	22,4 V-os mű ködés újraindításakor aktiválódó védelem
A kompresszor felborulás elleni védelme	Van

Ez a készülék R134a fluoridtartalmú üvegházhatású gázt tartalmaz egy hermetikusan zárt rendszer részeként, mely elengedhetetlen a megfelelő működéshez.

# UR 25-35

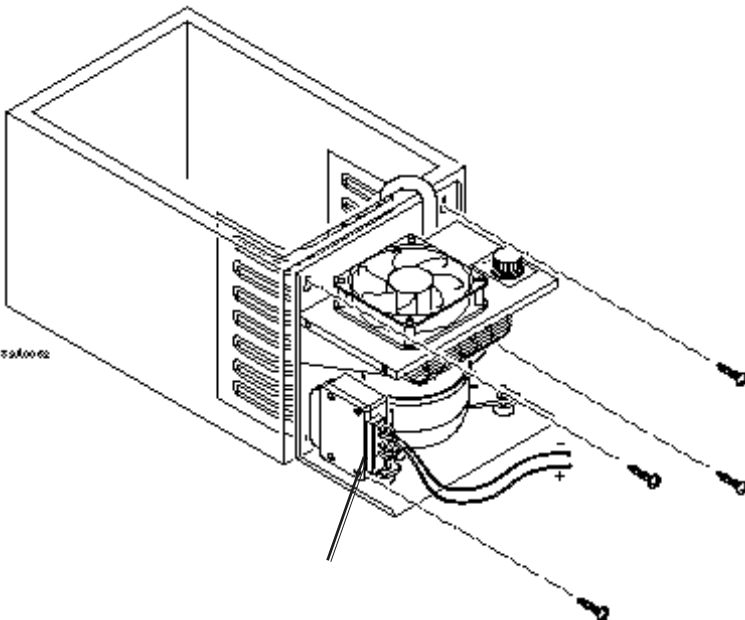
Fig. 01

UR 25



TS2400-01

COLLEGARE ALLA BATTERIA  
CONNECT TO THE BATTERY  
AN DIE BATTERIE ANSCHLIESSEN  
BRANCHER A LA BATTERIE  
CONECTAR A LA BATERÍA  
CSATLAKOZTASSA AZ AKKUMULÁTORHOZ



TS2400-02